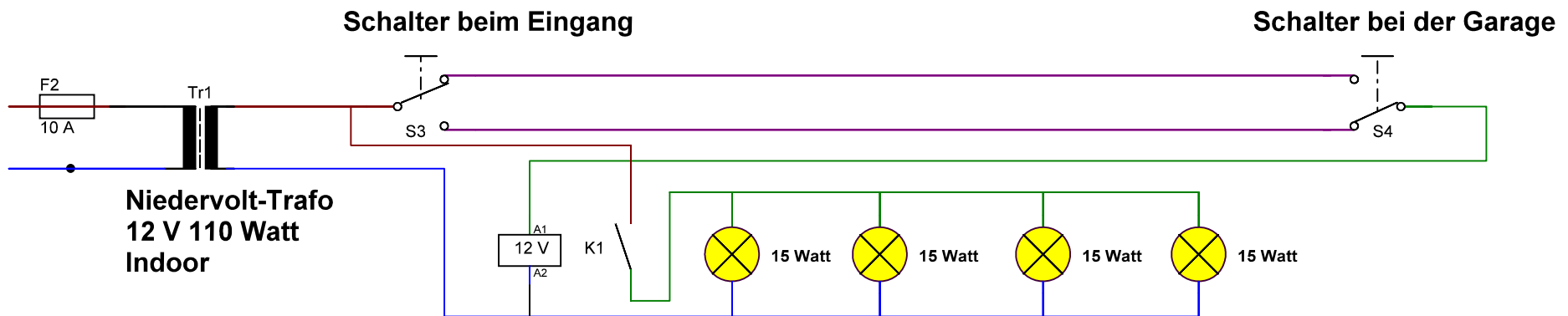


Aussenbeleuchtung konventioneller Art auf Basis 230 Volt mit 4 Leuchtstellen zu 40 Watt



Aussenbeleuchtung geändert auf Basis 12 Volt mit 4 Leuchtstellen zu 15 Watt

Bei Installationen mit nur einem Schalter wird die Anpassung der Verdrahtung entsprechend einfacher